

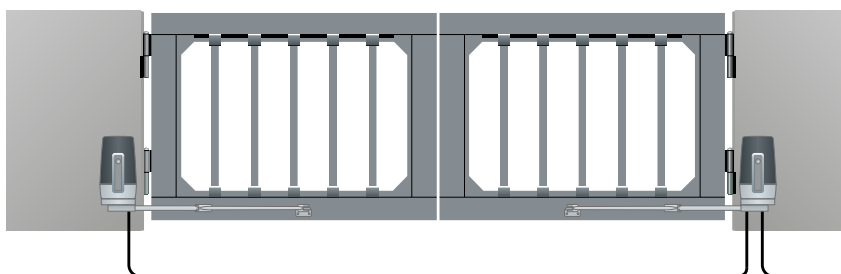
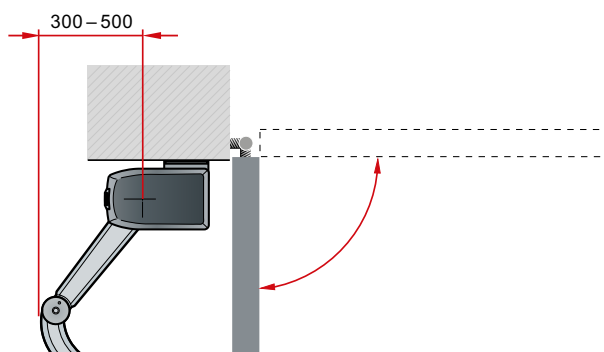
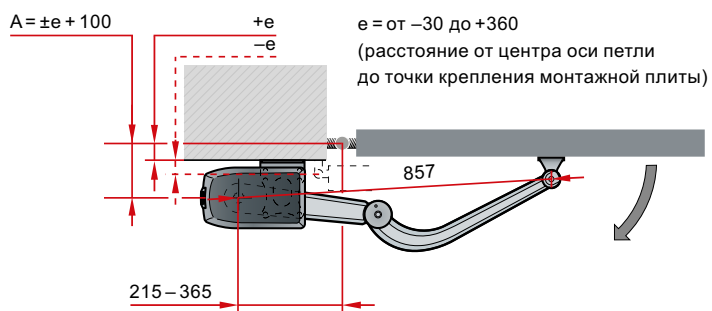
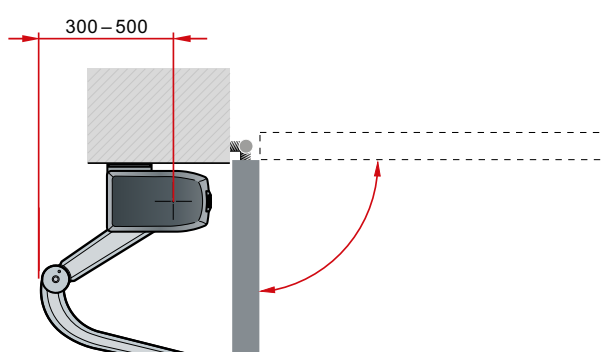
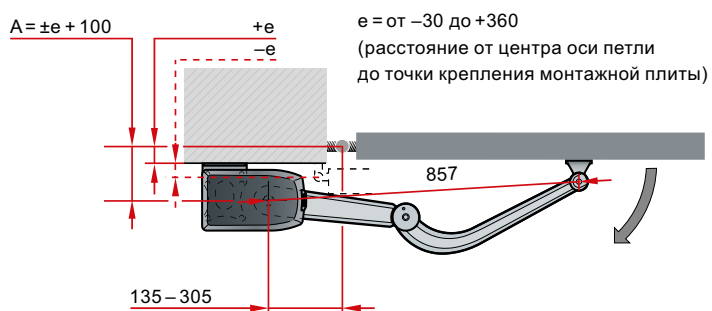
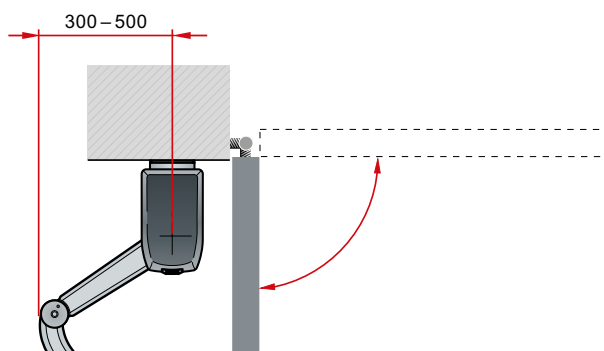
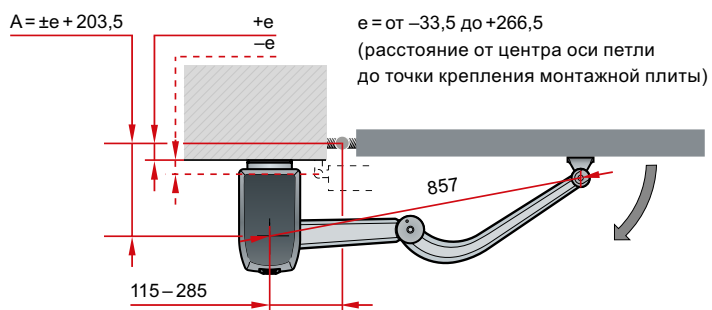


РАЗМЕРЫ И ТЕХНИЧЕСКИЕ ДАННЫЕ ДЛЯ МОНТАЖА

		 BiSecur VersaMatic	 BiSecur VersaMatic P	VersaMatic Akku
Кол-во циклов работы ворот (Откр. / Закр.)	в сутки / час	20 / 5	40 / 10	5 / 2
	Пригодность для	ворот высотой макс.	2000 мм	2000 мм
	створки шириной макс.	1000 – 2000 мм	1000 – 3000 мм	1000 – 2000 мм
	створки весом макс.	200 кг	300 кг	120 кг
Характеристики привода	Электродвигатель	Редукторный двигатель на 24 В		
	Подключение к сети	Переменное напряжение 230– 240 В, 50 Гц		
	Номинальный крутящий момент	50 Нм	60 Нм	50 Нм
	Крутящий момент, макс.	250 Нм	300 Нм	250 Нм
	Разгонное число оборотов, макс.	ок. 2,6 об/мин	ок. 2,7 об/мин	ок. 2,6 об/мин
	Режим ожидания (stand-by)	< 1 Ватт	< 1 Ватт	< 0,4 Ватт
	Корпус	Алюминий / цинковое литье под давлением стойкая к атмосферным воздействиям и усиленная стекловолокном пластмасса		
	Диапазон температур	От -20° С до +60° С		От -15° С до +45° С
	Класс защиты	IP 44	IP 44	IP 44
	Электронный блок управления	Класс защиты (отдельный корпус блока управления)	IP 65	IP 65
Импульсное управление		•	•	•
Ограничение усилия		•	•	•
Плавный пуск и плавная остановка		•	•	•
Регулируемое автоматическое закрывание ворот		•	•	•
Количество подключаемых устройств безопасности		3	3	1
Конечное положение	Ворота Закр.	Настраивается при помощи встроенного концевого упора или устанавливаемого заказчиком концевого упора		
	Ворота Откр.	Настраивается при помощи встроенного концевого упора или может быть запрограммировано (т.е. выполняемый заказчиком концевой упор не требуется!)		
Оснащение	Пульт дистанционного управления (868 МГц)	HS 5 BS (со структурной отделкой поверхности, черный)		
	Приемники (868 МГц)	Двухнаправленный 5-канальный приемник ESE BS		
	Запрос положения ворот	•		
Подключение к сети	Подводящий сетевой провод	230 В, NYU 3 × 1,5 мм ² (обеспечивается заказчиком), макс. длина 30 м		
	Кабель электродвигателя	NYU 5 × 1,5 мм ² (обеспечивается заказчиком)		
	Дополнительные провода системы управления	Все провода в земле NYU, например, 5 × 1,5 мм ² (обеспечивается заказчиком макс. длина 30 м)		
	Подводящий провод электрозамка	NYU 3 × 1,5 мм ² (обеспечивается заказчиком макс. длина 30 м) в земле H07RN-F 2 × 1 мм ² на полотне ворот		

Все провода необходимо прокладывать отдельно!



Все указанные размеры являются минимальными размерами.
Размеры в мм

Внимание!
Все изображения и указания касаются стандартной фурнитуры. Возможны также другие варианты оснащения.