




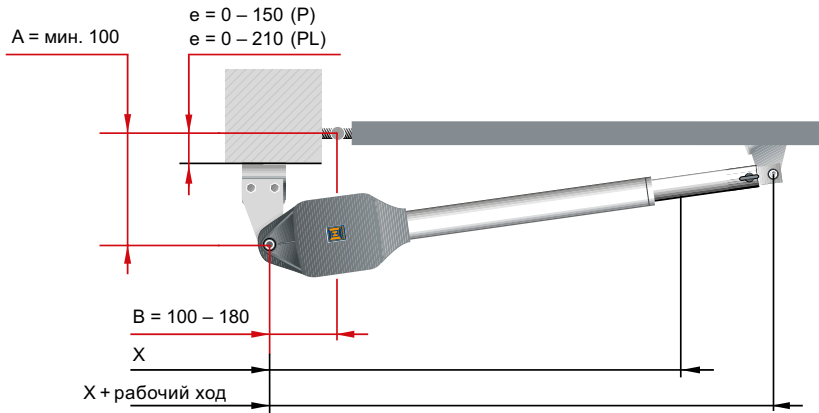
РАЗМЕРЫ И ТЕХНИЧЕСКИЕ ДАННЫЕ ДЛЯ МОНТАЖА

Приводы распашных ворот RotaMatic - купить автоматику для ворот в Екатеринбурге +73432220101

		 BiSecur RotaMatic	 BiSecur RotaMatic P	 BiSecur RotaMatic PL	RotaMatic Akku	
Кол-во циклов работы ворот (Откр. / Закр.)	в сутки / час	20 / 5	40 / 10	40 / 10	5 / 2	
Пригодность для	ворот высотой макс.	2000 мм	2000 мм	2000 мм	3000 мм	
	створки шириной макс.	1000 – 2500 мм	1000 – 2500 мм	1500 – 4000 мм	1000 – 2500 мм	
	створки весом макс.	220 кг	400 кг	400 кг	120 кг	
Характеристики привода	Электродвигатель	Редукторный двигатель на 24 В				
	Подключение к сети	Переменное напряжение 230– 240 В, 50 Гц				См. технические данные для монтажа
	Тяговое и нажимное усилие	2000 Н	2500 Н	2500 Н	1000 Н	
	Кратковременно действующее пиковое усилие	2200 Н	2700 Н	2700 Н	1100 Н	
	Режим ожидания (stand-by)	< 7 Ватт	< 7 Ватт	< 7 Ватт	< 0,1 Ватт	
	Корпус	Алюминий / стойкая к атмосферным воздействиям пластмасса	Алюминий/ цинковое литье под давлением / стойкая к атмосферным воздействиям пластмасса	Алюминий/ цинковое литье под давлением / стойкая к атмосферным воздействиям пластмасса	Алюминий / стойкая к атмосферным воздействиям пластмасса	
	Диапазон температур	От -20° С до +60° С				От -15° С до +45° С
	Класс защиты	IP 44	IP 44	IP 44	IP 44	
	Электронный блок управления	Класс защиты (отдельный корпус блока управления)	IP 65	IP 65	IP 65	IP 65
		Импульсное управление	•	•	•	•
Ограничение усилия		•	•	•	•	
Плавный пуск и плавная остановка		•	•	•	•	
Регулируемое автоматическое закрывание ворот		•	•	•	•	
Количество подключаемых устройств безопасности		2	2	2	1	
Конечное положение	Ворота Закр.	Настраивается при помощи встроенного конечного выключателя или концевого упора				
	Ворота Откр.	Может быть запрограммировано (т.е. конечный упор не требуется!)				
Оснащение	Пульт дистанционного управления (868 МГц)	HS 5 BS (со структурной отделкой поверхности, черный)			HSE 4 BS (со структурной отделкой поверхности, черный, с пластмассовыми колпачками)	
	Приемники (868 МГц)	Двухнаправленный 5-канальный приемник ESE BS			Приемник с постоянным кодом для функции импульса и частичного открывания	
	Запрос положения ворот	•			–	
Подключение к сети	Подводящий сетевой провод	230 В, NYU 3 × 1,5 мм ² (обеспечивается заказчиком)				
	Кабель электродвигателя	Соединительный провод длиной до 10 м NYU 5 × 1,5 мм ² (обеспечивается заказчиком)				
	Дополнительные провода системы управления	Все провода в земле NYU, например, 5 × 1,5 мм ²				
	Подводящий провод электрозамок	NYU 3 × 1,5 мм ² (обеспечивается заказчиком) в земле H07RN-F 2 × 1 мм ² на полотне ворот				

Все провода необходимо прокладывать отдельно!

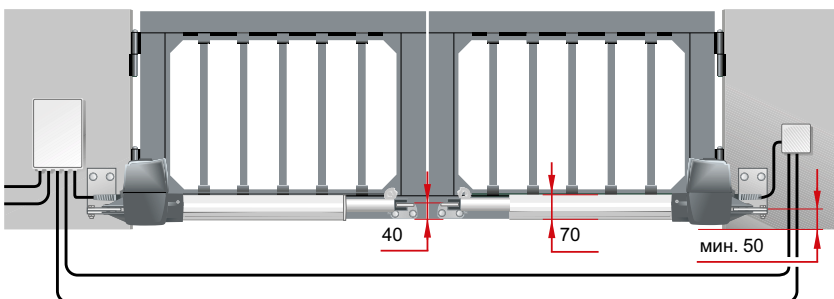
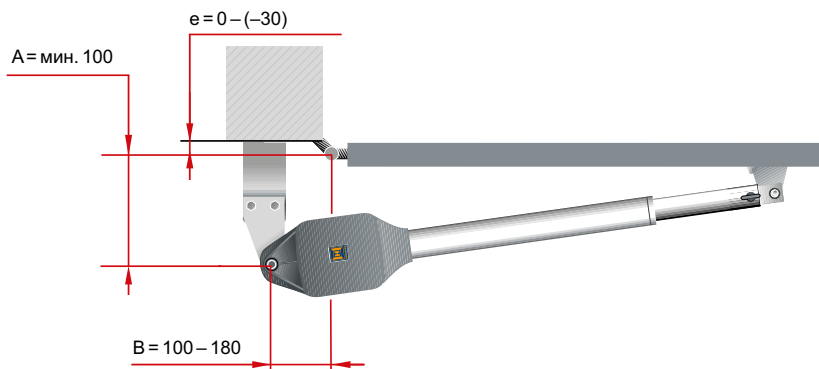
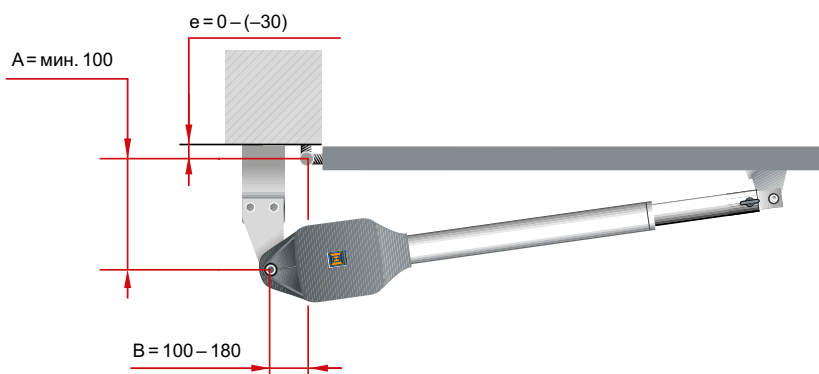
• = серийно



RotaMatic

Габаритные размеры	x	x + рабочий ход
RotaMatic / RotaMatic P	720	1120
RotaMatic PL	820	1320

e = расстояние от центра оси петли до точки крепления монтажной плиты



Все указанные размеры являются минимальными размерами.
Размеры в мм

Внимание!
Для оптимального хода ворот разница между размером А и размером В не должна превышать 40 мм.
Все изображения и указания касаются стандартной фурнитуры. Возможны также другие варианты оснащения.